

# Modernisierung und Umbau Ihrer Hydraulikpresse

## Jetzt Retrofit für hydraulische Pressen und Anlagen starten

NEFF hat seit 1947 weltweit über 6.000 hydraulische Pressen installiert – viele davon sind noch heute in Betrieb. Doch je älter die Anlage, desto weniger Potenzial wird genutzt. Wenn sich ungeplante Ausfälle häufen und die Verfügbarkeit der Anlage zunehmend schlechter wird, ist es Zeit für eine Generalüberholung. NEFF ist Ihr Lösungsanbieter für alle notwendigen Modernisierungsmaßnahmen – bei Eigen- und Fremdfabrikaten.

### Mehr als die aktuellen Maschinenrichtlinien erfüllen

Viele ältere Maschinen und Anlagen erfüllen heute nicht mehr oder nur teilweise die Anforderungen der aktuellen Regeln des Bestandschutzes von Maschinen und Anlagen. Damit Sie sich auch in Zukunft zu 100 % auf Ihre Anlage verlassen können, betrachten wir folgende Aspekte:

- Hydraulik | Hydraulikfunktionen
- Mechanik
- Steuerung | Steuerungsfunktionen
- Materialhandling
- Automatisierung
- Energieeffizienz

Auch ein Austausch von Baugruppen, für die es keine Ersatzteile mehr gibt, ist möglich. Eine weitere einfache Maßnahme ist das Auswechseln von Werkstoffen durch verschleißfeste Materialien.

### Individuelle Lösungskonzepte

Wir entwickeln gemeinsam mit unseren Kunden ein individuelles Konzept zur Steigerung der Produktivität und Erhöhung von Taktzeiten. Des Weiteren legen wir dabei den Fokus verstärkt auf die Themen Sicherheit und Energieeffizienz.

### Zahlreiche Vorteile von Retrofit-Maßnahmen:

- Erhöhung der Maschinenverfügbarkeit
- Verbesserung der Ersatzteilversorgung

- Senkung der Instandhaltungskosten
- Einbau von VPN-Schnittstellen für die digitale Kommunikationsfähigkeit
- Möglichkeit der Fernwartung
- Effizienz- und Produktivitätssteigerung
- Qualitätssteigerung durch erhöhte Reproduzierbarkeit
- Senkung der Energiekosten
- Keine Zusatzkosten für bauliche Maßnahmen, wie z. B. Fundamentarbeiten
- Mitarbeiter arbeiten weiterhin mit einer vertrauten Maschine
- Einhaltung der gesetzlichen Vorschriften

## **In VIER TAKTEN zum Retrofit-Erfolg**

### **TAKT 1: MACHBARKEITSPRÜFUNG**

### **TAKT 2: ANALYSE + KONZEPTENTWICKLUNG**

### **TAKT 3: KOSTEN-NUTZEN-DARSTELLUNG**

### **TAKT 4: REALISIERUNG**

## **EFFIZIENTE RETROFIT-MASSNAHMEN**

### **1. ANTRIEBE**

**Aufgabe:** Erneuerung nach neuestem Stand der Technik

**Ziel:** Leistungssteigerung, Installation energieeffizienter Antriebe

### **2. HYDRAULIKSTEUERUNG**

**Aufgabe:** Erneuerung der Hydrauliksteuerung unter Verwendung z. B. neuer Steuerblöcke mit Proportional-/Regelventiltechnik

**Ziel:** Einsatz neuester effizienter Technik und Verbesserung der Ersatzteil-Verfügbarkeit

### **3. Elektrische Steuerung**

**Aufgabe:** Erneuerung inkl. neuer speicherprogrammierbarer Steuerung der neuesten Generation und passender Visualisierung

**Ziel:** Höchster Bedienkomfort, Reduzierung von Prozess- Schritten und -Zeiten, garantierte Ersatzteil-Verfügbarkeit

#### **4. Wegemesssysteme**

**Aufgabe:** Implementierung neuer Systeme

**Ziel:** Einfache Kalibrierung, präzise Abschaltgenauigkeit, Einbindung neuer Prozesse möglich

#### **5. Werkzeugverwaltung/-handling**

**Aufgabe:** Installation Werkzeugdatenspeicher und Erarbeitung wirtschaftlicher Werkzeugwechselkonzepte

**Ziel:** Verkürzung der Rüstzeiten

#### **6. Automatisierungssysteme**

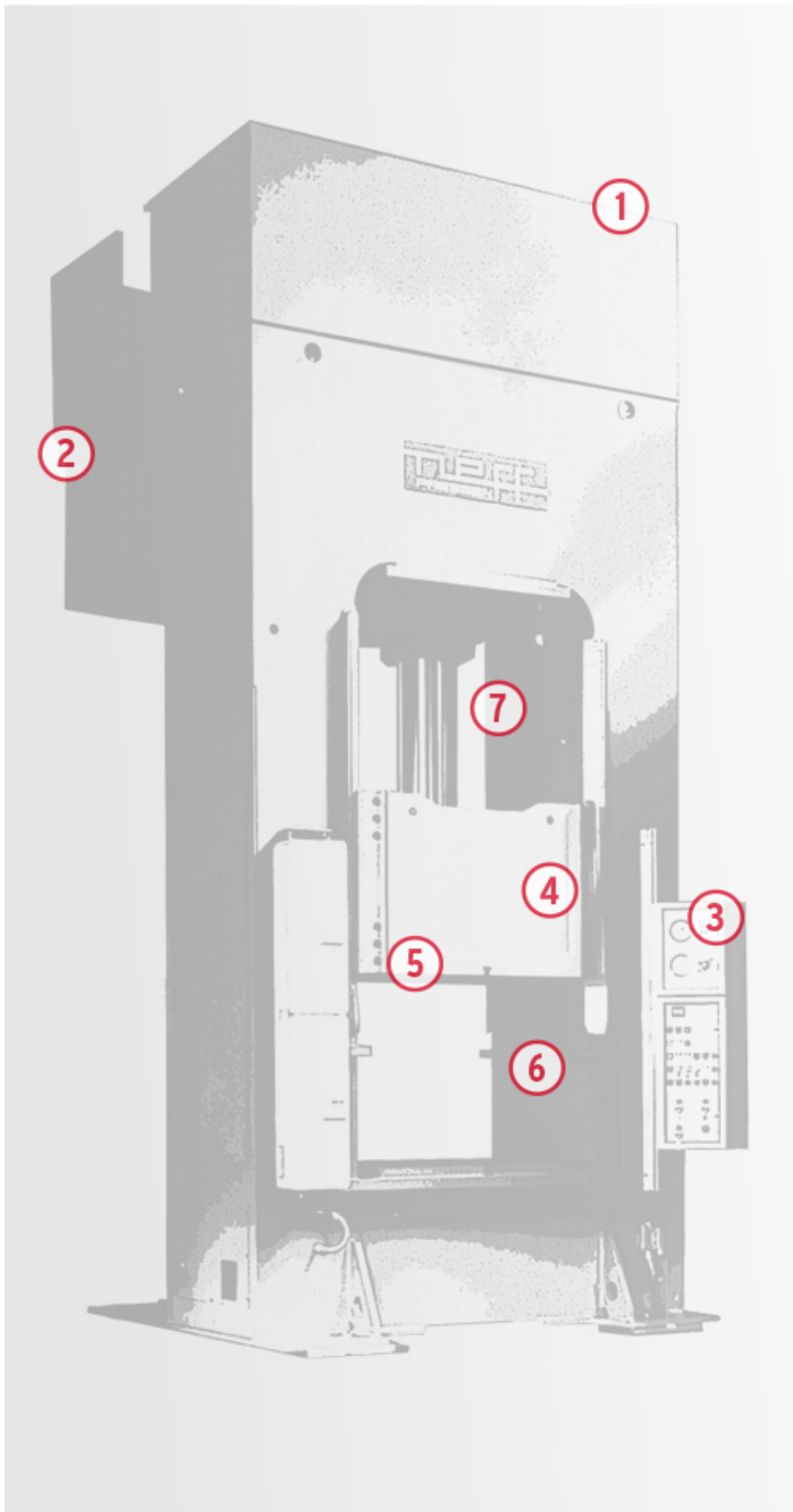
**Aufgabe:** Einbindung von Automatisierungssystemen

**Ziel:** Effizientere Produktionsprozesse

#### **7. Hydraulikzylinder**

**Aufgabe:** Überarbeitung installierter Zylinder mit den neuesten langlebigen Dichtungskonzepten

**Ziel:** Prozess-Sicherheit, höhere Anlagenverfügbarkeit, Verbesserung der Ersatzteil-Verfügbarkeit



# **HABEN WIR SIE ÜBERZEUGT?**

**Kontaktieren Sie uns! Wir erstellen Ihnen ein individuelles Retrofit-Angebot.**

## **Ihr Ansprechpartner**



**Oliver Dörmann**

Geschäftsführer Vertrieb/Service

Telefon: +49 (0)721 97828-0

E-Mail: [service@neff-pressen.de](mailto:service@neff-pressen.de)